

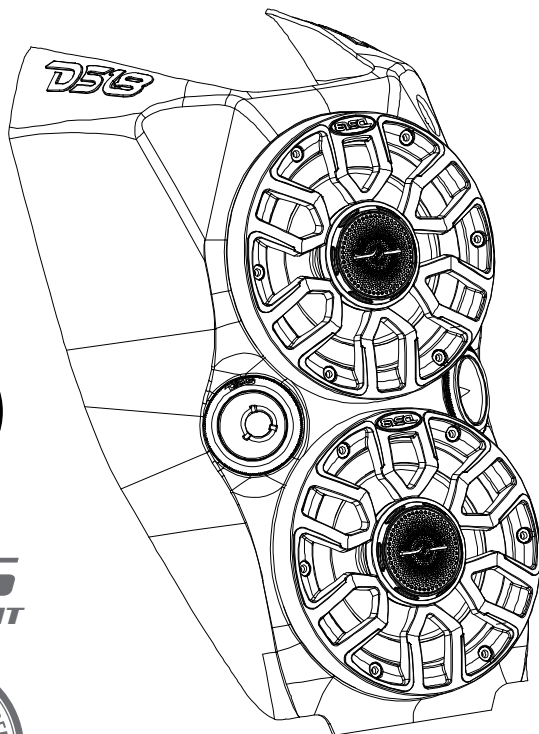
# D518<sup>®</sup>

## OWNER'S MANUAL MANUAL DEL USUARIO

## SLG-WFCC66LD

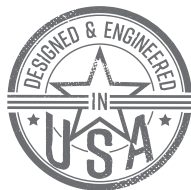
POLARIS SLINGSHOT WATERFALL CENTER CONSOLE  
SPEAKER POD WITH TWO NXL-IQ6/BK & TWO  
PRO-TW7LD INCLUDED AND DIGITAL LED LIGHTING

POD PARA ALTAVOCES DE LA CONSOLA DE CENTRO  
DEL POLARIS SLINGSHOT CON DOS NXL-IQ6/BK Y  
DOS PRO-TW7LD INCLUIDO Y LUCES LED DIGITALES



RESISTENTE  
AL AGUA

**2015**  
TO CURRENT



*WE LIKE IT LOUD*



LUCES  
DIGITALES LED

LC-DRM  
REQUIRED



SE REQUIERE  
EL LC-DRM

DOWNLOAD APP



DESCARGUE  
EL APP



ENGLISH | ESPAÑOL



# SLG-WFCC66LD

## POLARIS SLINGSHOT WATERFALL CENTER CONSOLE SPEAKER POD WITH TWO NXL-IQ6/BK & TWO PRO-TW7LD INCLUDED AND DIGITAL LED LIGHTING

POD PARA ALTAVOCES DE LA CONSOLA DE CENTRO DEL POLARIS SLINGSHOT CON DOS NXL-IQ6/BK Y DOS PRO-TW7LD INCLUIDO Y LUCES LED DIGITALES

### INTRODUCTION

If you're looking to maximize sound in your Polaris Slingshot, you may consider adding this durable ABS Waterfall Center Console Pod by DS18. This pod includes two 6.5" Water Resistant Speakers with Digital LED lights (NXL-IQ6/BK) and two 2.3" Super Bullet Tweeters with Digital RGB LED lights (PRO-TW7LD) that your stereo system deserves. The pod comes in a black textured finish to match the factory's look, and is very easy to install using supplied bolts that fit directly into place.

### FEATURES

- Easy to Install - All Hardware and Wiring Included.
- 11 Core 0.6M Input Wires for RGB Lighting and Speakers.
- Fits on 2015 to Present Slingshots.
- Includes 2 x 6.5" NXL-IQ6/BK Water Resistant Speakers with Digital LED Lights.
- Includes 2 x 2.3" PRO-TW7LD Super Bullet Tweeter with Digital LED Lights.
- Durable ABS water resistant Pod with UV Protection.
- Black OEM Finish.

### WHAT'S IN THE BOX

- One Pod with 2 X NXL-IQ6/BK and 2 X PRO-TW7LD Included.
- Speaker and Digital RGB LED Wiring.
- Screws and Washers.

### INTRODUCCIÓN

Si buscas maximizar el sonido en tu Polaris Slingshot, puedes considerar agregar esta resistente cápsula para consola central de ABS en cascada de DS18. Esta cápsula incluye dos altavoces impermeables de 6.5" con luces LED digitales (NXL-IQ6/BK) y dos tweeters super bala de 2.3" con luces LED RGB digitales (PRO-TW7LD) que su sistema estéreo merece. La cápsula viene con un acabado texturizado negro que coincide con el aspecto de fábrica y es muy fácil de instalar utilizando los pernos suministrados que encajan directamente en su lugar.

### CARACTERÍSTICAS

- Fácil de instalar con todo el hardware y cableado incluidos.
- Cables de entrada de 11 núcleos de 0.6 M para iluminación RGB y altavoces.
- Se adapta a los Slingshot del 2015 - presente.
- Incluye 2 altavoces impermeables NXL-IQ6/BK de 6.5" con luces LED Digitales.
- Incluye 2 tweeters super bala PRO-TW7LD de 2.3" con luces LED Digitales.
- Cápsula de ABS resistente al agua y con protección UV.
- Acabados de textura negra como plásticos OEM.

### QUÉ HAY EN LA CAJA

- Una cápsula con 2 X NXL-IQ6/BK y 2 X PRO-TW7LD incluidos.
- Cableado de altavoz y LED RGB digital.
- Tornillos y arandelas.



**BEFORE BEGINNING INSTALLATION,  
READ THESE INSTRUCTIONS CAREFULLY**

This kit requires an aftermarket amplifier and a digital RGB LED module (LC-DRM NOT INCLUDED). Route the speaker and LED wires to the installation location. Follow your amplifier's and Digital RGB Module's installation instructions.

**INSTALLATION**

Remove the factory 12V port pushing down the clips and disconnect it. **(Picture 1)** For 2015 - 2019 models, remove the cup holder to gain more room. **(Picture 2)**

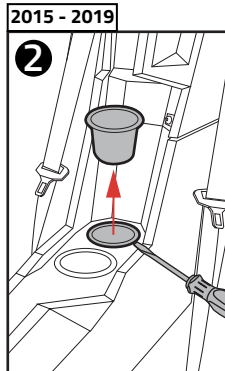
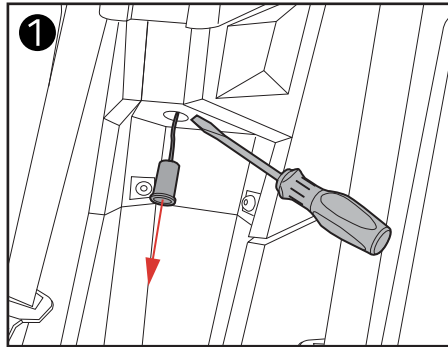


**ANTES DE COMENZAR LA INSTALACIÓN,  
LEA ESTAS INSTRUCCIONES  
CUIDADOSAMENTE**

Este kit requiere un amplificador de posventa y un módulo LED RGB digital (LC-DRM NO INCLUIDO). Dirija los cables del altavoz y del LED a la ubicación de instalación. Siga las instrucciones de instalación de su amplificador y del módulo LED RGB digital.

**INSTALLATION**

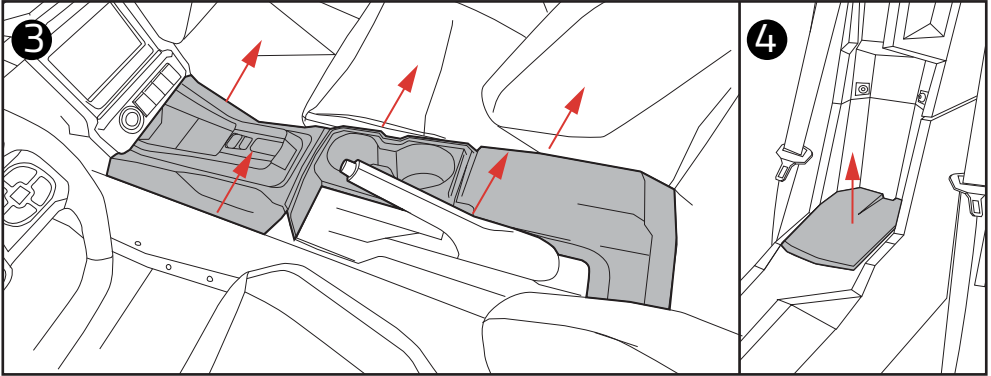
Retire el puerto de 12V de fábrica empujando hacia abajo los clips y desconéctelo. **(Imagen 1)** Para los modelos 2015 - 2019, retire el portavasos para ganar más espacio. **(Imagen 2)**



# SLG-WFCC66LD

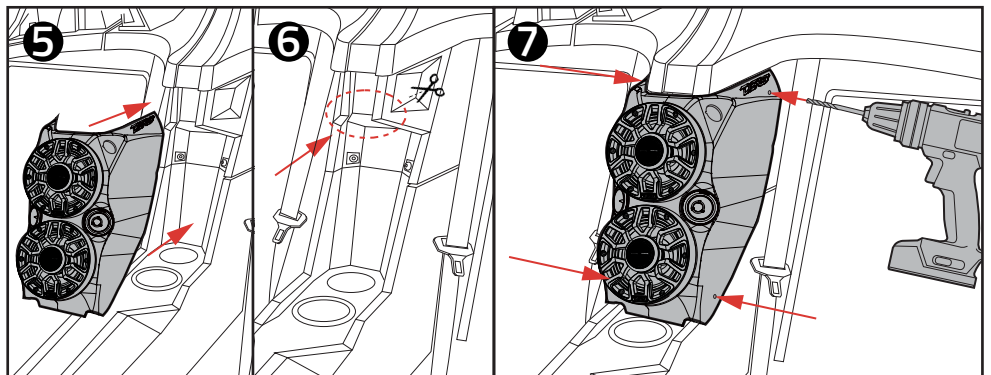
If you have a 2020 or newer model, remove the center console by pulling up (Picture 3) to access the 4 screws needed to remove the armrest (center compartment lid) (Picture 4). Then, reinstall the center console without the armrest cover.

Si tiene un modelo 2020 o más reciente, retire la consola central levantándola (Imagen 3) para acceder a los 4 tornillos necesarios para quitar el reposabrazos (tapa del compartimento central) (Imagen 4). Luego, reinstale la consola central sin la tapa del reposabrazos.



Start by removing the top speaker and placing the pod in its place (Picture 5). Mark the 2 corners that need to be cut on the top and remove the pod (Picture 6). Using a cutting tool, remove the two marked plastic corners. Then, reinstall the top speaker and place the pod back in its location. Use a drill with a 1/8" bit to open the holes for the screws on both sides (Picture 7).

Comience retirando el altavoz superior y colocando la cápsula en su lugar (Imagen 5). Marque las 2 esquinas que deben ser cortadas en la parte superior y retire la cápsula (Imagen 6). Usando una herramienta de corte, elimine las dos esquinas plásticas marcadas. Luego, reinstale el altavoz superior y vuelva a colocar la cápsula en su ubicación. Use un taladro con una broca de 1/8" para abrir los agujeros para los tornillos a ambos lados (Imagen 7).

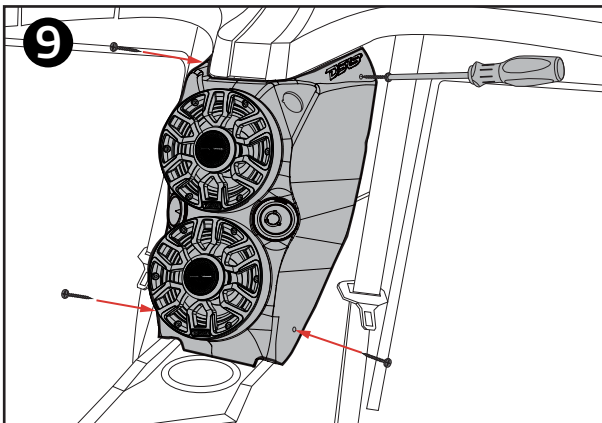
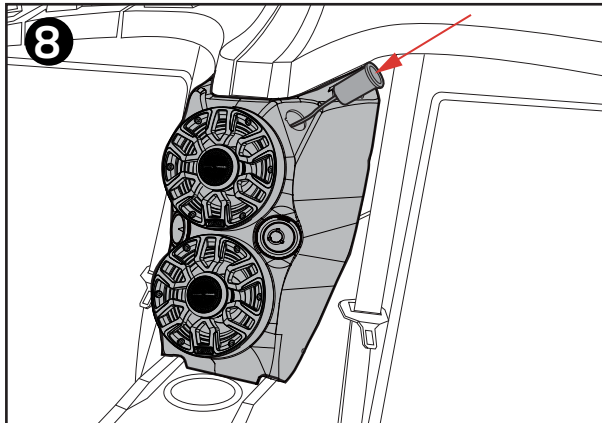


Before moving on to the next step, make sure that all speaker and LC-DRM (not included) LED light wires are properly routed, secured, and connected to the pod's harness. Then, place the 12V port back into the provided hole and reconnect the wire (Picture 8).

Then, secure the pod with the supplied screws and hand-tighten them to avoid over-tightening (Picture 9).

Antes de pasar al siguiente paso, asegúrese de que todos los cables de los altavoces y de las luces LED LC-DRM (no incluidas) estén correctamente enroutados, asegurados y conectados al mazo de cables de la cápsula. Luego, coloque el puerto de 12V de nuevo en el agujero proporcionado y reconecte el cable (Imagen 8).

Luego, asegure la cápsula con los tornillos suministrados y apriételes manualmente para no apretarlos demasiado (Imagen 9).

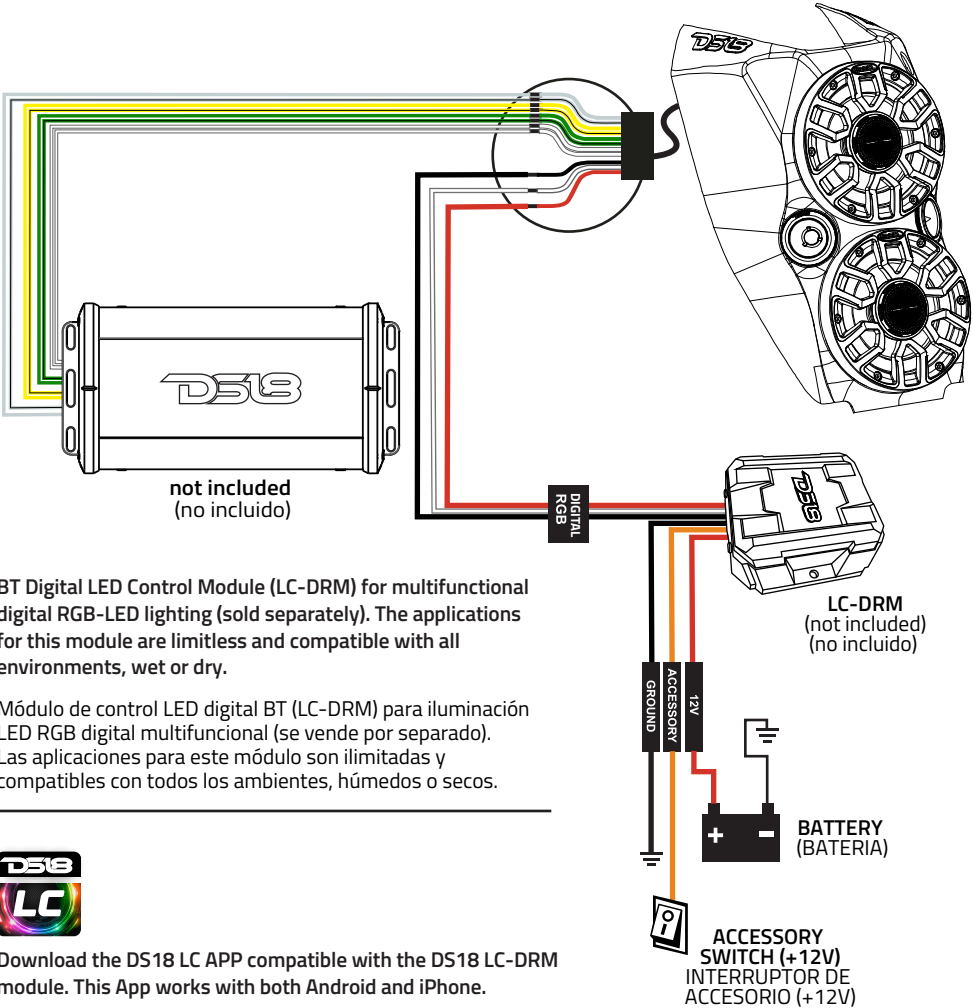


This concludes the installation of the SLG-WFCC66LD! Enjoy your new upgrade!

¡Esto concluye la instalación del SLG-WFCC66LD!  
¡Disfruta de tu nueva actualización!

# SLG-WFCC66LD

## CONNECTION OPTIONS / OPCIONES DE CONEXIÓN:



BT Digital LED Control Module (LC-DRM) for multifunctional digital RGB-LED lighting (sold separately). The applications for this module are limitless and compatible with all environments, wet or dry.

Módulo de control LED digital BT (LC-DRM) para iluminación LED RGB digital multifuncional (se vende por separado). Las aplicaciones para este módulo son ilimitadas y compatibles con todos los ambientes, húmedos o secos.



Download the DS18 LC APP compatible with the DS18 LC-DRM module. This App works with both Android and iPhone.

Descarga la APP DS18 LC compatible con el módulo DS18 LC-DRM. Esta aplicación funciona tanto con Android como con iPhone.

- White Speaker #1 (+) / Altavoz Blanco #1 (+)
- White/Black Speaker #1 (-) / Altavoz Blanco/Negro #1 (-)
- Yellow Tweeter #1 (+) / Tweeter Amarillo #1 (+)
- Yellow/Black Tweeter #1 (-) / Tweeter Amarillo/Negro #1 (-)
- Gray Speaker #2 (+) / Altavoz Gris #2 (+)
- Gray/Black Speaker #2 (-) / Altavoz Gris/Negro #2 (-)
- Green Tweeter #2 (+) / Tweeter Verde #2 (+)
- Green/Black Tweeter #2 (-) / Tweeter Verde/ Negro #2 (-)

- Red (+12V) / Rojo (+12V)
- Orange ACC (+) / Naranja ACC (+)
- Black GROUND (-) / Negro TIERRA (-)
- Red LED +12V / Rojo LED +12V
- White LED DATA / Blanco LED DATA
- Black LED GND / Negro LED GND

## GENERAL SPECIFICATIONS / ESPECIFICACIONES GENERALES

Total Impedance / Impedancia total.....	<b>4 Ohms</b>
Load Configuration / Configuración de carga.....	<b>Parallel / Paralelo</b>
Input Wire / Cable de entrada .....	<b>11 Core OFC Tinned (2ft / 0.6m) / OFC de 11 núcleos estañado (2ft / 0.6m)</b>

### **NXL-IQ6/BK**

## SPEAKERS SPECIFICATIONS / ESPECIFICACIONES DE LOS ALTAVOCES

Speaker Type / Size / .....	<b>2 x 6.5" water resistant Coaxial with Digital LED /</b>
Tipo / Tamaño del altavoz	<b>2 coaxiales de 6.5" impermeables con LED digital</b>
RMS Power Handling / Manejo de potencia RMS .....	<b>150W</b>
MAX Power Handling / Manejo de potencia MAX .....	<b>300W</b>
Sensitivity (1w/1m) / Sensibilidad (1w/1m) .....	<b>95dB</b>
Frequency Response / Respuesta de frecuencia .....	<b>45Hz-20KHz</b>
Recommended High-Pass Crossover / Crossover de paso alto recomendado .....	<b>60Hz</b>
Voice Coil Diameter / Diámetro de la bobina de voz .....	<b>1.5" / 38.6mm</b>
Voice Coil Former Material / Material interior de la bobina de voz.....	<b>Glass Fiber / Fibra de vidrio</b>
Winding Material / Material de bobinado.....	<b>CCA</b>
Cone Material / Material del cono.....	<b>Injection Molded Polypropylene + UV Compliant</b>
	<b>Polipropileno moldeado por inyección + Resistencia a rayos UV</b>
Surround Material / Material de la suspensión .....	<b>Butyl (Rubber) / Butilo (caucho)</b>
Basket Material / .....	<b>Injection Molded Composite PC with UV Protection coating /</b>
Material de la canasta	<b>Compuesto de PC moldeado por inyección con recubrimiento de protección UV</b>
Magnet Material / Material del imán .....	<b>Ferrite+Neodymium / Ferrita + Neodimio</b>
Magnet Weight(N38H) / Peso del imán (N38H).....	<b>13oz + 1.1oz</b>

## TWEETER SPECIFICATION / ESPECIFICACIONES DEL TWEETER

Type / Tipo.....	<b>Floating Bullet Tweeter / Tweeter de bala flotante</b>
Voice Coil Diameter / Diámetro de la bobina de voz .....	<b>1" / 25.4mm</b>
Voice Coil Former Material / Material interior de la bobina de voz.....	<b>Kapton</b>
Winding Material / Material de bobinado.....	<b>CCA</b>
Diaphragm Material / Material del diafragma .....	<b>Aluminium / Aluminio</b>

# SLG-WFCC66LD

**Bullet Material /** ..... **Injection Molded Composite PC with UV Protection coating**  
**Material de la canasta**                    **Compuesto de PC moldeado por inyección con recubrimiento de protección UV**  
**Magnet Material / Material del imán**..... **Neodymium (N35H) / Neodimio (N35H)**  
**Magnet Weight / Peso del imán** ..... **0.4 oz**

## PRO-TW7LD

### BULLET TWEETER SPECIFICATION / ESPECIFICACIONES DEL TWEETER DE BALA

**Speaker Type / Size / Tipo / Tamaño de altavoz** ..... **2 x 2.3" Super Bullet with Digital LED**  
**2 x 2.3" Super bala con LED digital**  
**RMS Power Handling / Manejo de potencia RMS** ..... **50W**  
**MAX Power Handling / Manejo de potencia MAX** ..... **100W**  
**Sensitivity (1w/1m) / Sensibilidad (1w/1m)** ..... **102 dB**  
**Frequency Response / Respuesta de frecuencia** ..... **4K - 20KHz**  
**Recommended High-Pass Crossover / Crossover de paso alto recomendado** ..... **4Khz**  
**Voice Coil Diameter / Diámetro de la bobina de voz** ..... **1" / 25.4mm**  
**Voice Coil Former Material / Material interior de la bobina de voz** ..... **Kapton**  
**Winding Material / Material de bobinado** ..... **CCA**  
**Diaphragm Material / Material del diafragma** ..... **Aluminium / Aluminio**  
**Magnet Material / Material del imán** ..... **Neodymium / Neodimio**

### POD SPECIFICATIONS / ESPECIFICACIONES DE LA CÁPSULA

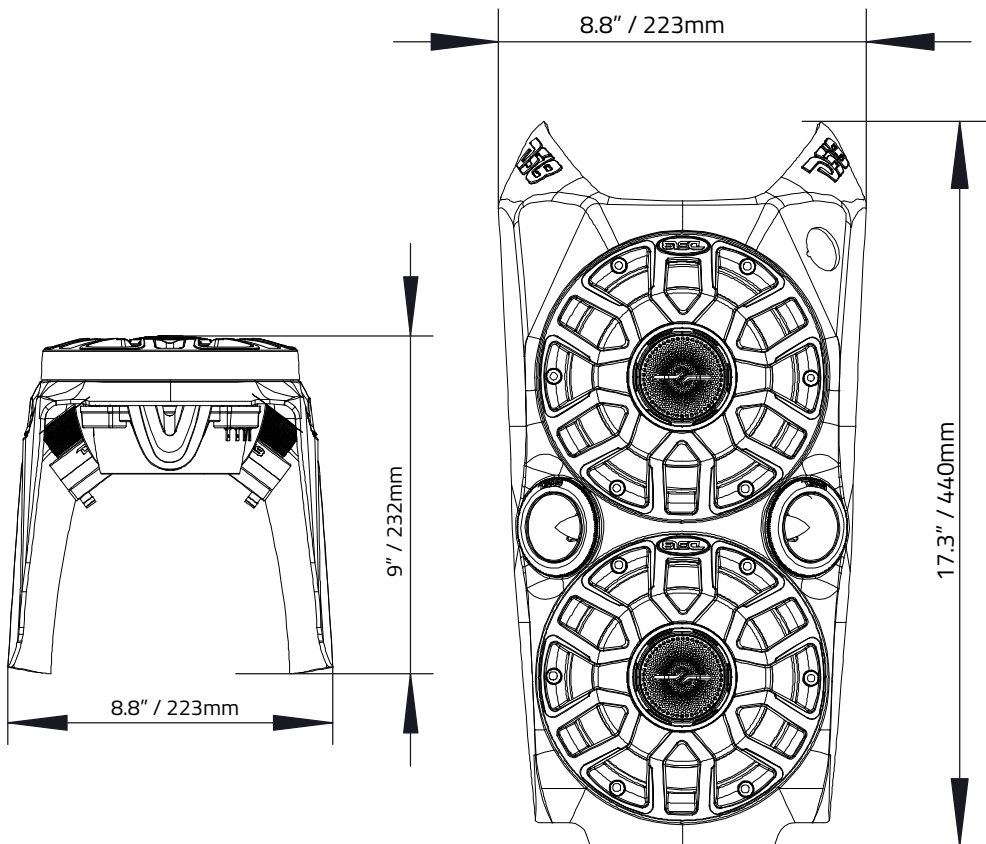
**Pod Type / Tipo de cápsula** ..... **Front Baffle / Bafle frontal**  
**Pod Material / Material de la cápsula** ..... **Polyethylene (PE) / Polietileno (PE)**  
**Finish Material / Material de acabado** ..... **Black / Negro**  
**UV Protection / Protección UV** ..... **Yes / Sí**  
**water resistant Rating / Índice de impermeabilidad** ..... **IP65**

### MEASUREMENTS / MEDIDAS

**Overall Height / Altura total** ..... **17.3" / 440mm**  
**Overall Width / Ancho total** ..... **8.8" / 223mm**  
**Overall Depth / Profundidad total** ..... **9" / 232mm**



MEASUREMENTS / MEDIDAS:



**WARRANTY**

Please visit our website [DS18.com](http://DS18.com) for more information on our warranty policy.

We reserve the right to change products and specifications at any time without notice. Images may or may not include optional equipment.

**GARANTÍA**

Visite nuestra página web [DS18.com](http://DS18.com) para obtener más información sobre nuestra garantía.

Nos reservamos el derecho de cambiar productos y especificaciones en cualquier momento sin previo aviso. Las imágenes pueden incluir o no equipo opcional.

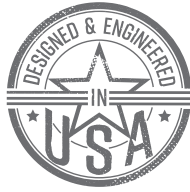


**WARNING:**  
Cancer and Reproductive Harm.  
[www.P65Warning.ca.gov](http://www.P65Warning.ca.gov)



**ADVERTENCIA:**  
Cáncer y Daño Reproductivo.  
[www.P65Warning.ca.gov](http://www.P65Warning.ca.gov)

# ***SLG-WFCC66LD***



**FOR MORE INFORMATION  
PLEASE VISIT  
DS18.COM**

**#WELIKEITLOUD**

