

DS18[®]

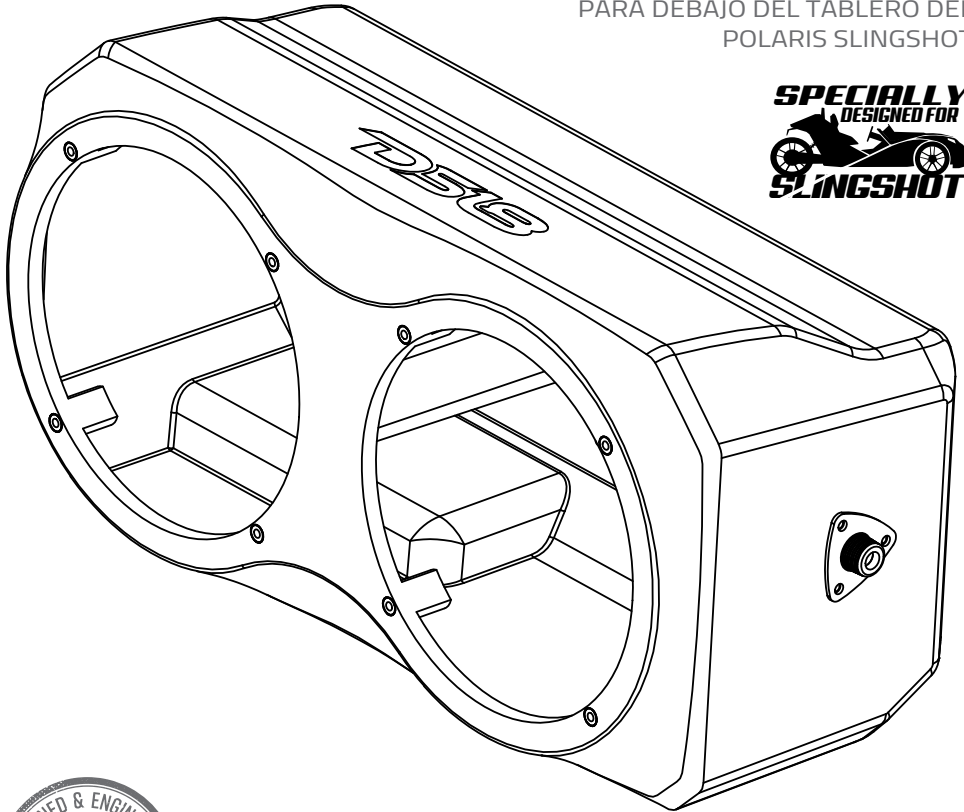
HYDRO

OWNER'S MANUAL
MANUAL DEL USUARIO

SLG-UDSD6

**POLARIS SLINGSHOT UNDER DASH
DUAL 6.5" SUBWOOFER ENCLOSURE**

CAJA PARA DOBLE SUBWOOFER DE 6.5"
PARA DEBAJO DEL TABLERO DEL
POLARIS SLINGSHOT



**SPECIALLY
DESIGNED FOR**

SLINGSHOT



△▲ FOR ALL ELEMENTS 

ENGLISH | ESPAÑOL



SLG-UDSD6

POLARIS SLINGSHOT UNDER DASH DUAL 6.5" SUBWOOFER ENCLOSURE

CAJA PARA DOBLE SUBWOOFER DE 6.5" PARA DEBAJO DEL TABLERO DEL POLARIS SLINGSHOT

INTRODUCTION

If you're looking to maximize sound in your Polaris Slingshot, you may consider adding this durable Polyethylene Passenger Side Under Dash 6.5" Subwoofer Enclosure by DS18. This enclosure allows you to mount two 6.5" subwoofers underneath your dash to give you the bass your stereo system deserves without compromising your storage compartments. This enclosure comes with a black textured finish to match the factory's look. Very easy to install using supplied bolts directly into place and do not interfere with your factory glove box.

FEATURES

- Easy to install - All Hardware and Wiring Included.
- OFC tinned 12Ga Wiring for More Power Handling and Durability.
- Fits Slingshot Models from 2015 or later
- Coated Metal Bracket for better Resistance to The Elements.
- Fits two 6.5" Subwoofers. (not included)
- Durable (PE) waterproof enclosure with UV Protection.
- 0.3ft3 / 8.5L Sealed Type Enclosure.
- Damping Material for Better
- Subwoofer Performance.
- Black OEM Finish

WHAT'S IN THE BOX

- Subwoofer Enclosure
- Mounting Bracket
- 2 x M8 x 1" Screws and washers
- 8 x M4 Speaker Screws
- 6mm Allen key

INTRODUCCIÓN

Si está buscando maximizar el sonido en su Polaris Slingshot, puede considerar agregar esta resistente caja de polietileno para subwoofer de 6.5" debajo del tablero para el lado del pasajero de DS18. Esta caja le permite montar dos subwoofers de 6.5" debajo del tablero para brindarle los graves que su sistema de audio merece sin comprometer sus compartimentos de almacenamiento. Esta caja viene con un acabado texturizado negro para que coincide con el aspecto de fábrica. Muy fácil de instalar utilizando los tornillos suministrados directamente en su lugar y no interfiere con la guantera de fábrica.

CARACTERÍSTICAS

- Fácil de instalar con todo el hardware y cableado incluidos.
- Cableado OFC estañado 12Ga para mayor manejo de potencia y durabilidad.
- Se adapta a los modelos Slingshot de 2015 en adelante.
- Soporte de metal revestido para una mejor resistencia a los elementos.
- Se adapta a dos subwoofers de 6.5". (no incluido)
- Caja resistente al agua (PE) duradera con protección UV.
- Caja de tipo sellado de 0.3 ft3 / 8.5L.
- Material de amortiguación para un mayor rendimiento de los subwoofers.
- Acabados de textura negra como plásticos OEM.

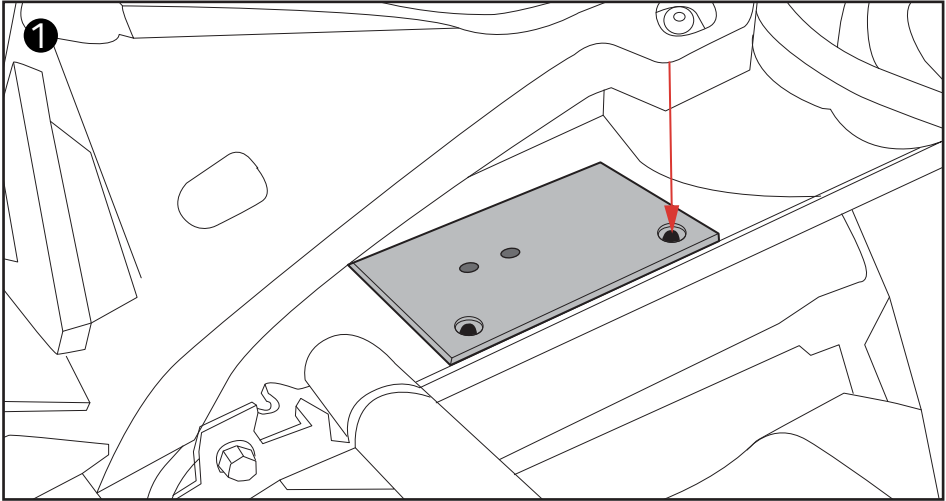
QUÉ HAY EN LA CAJA

- Caja de subwoofer
- Soporte de montaje
- 2 tornillos y arandelas M8 x 1"
- 8 tornillos de altavoz M4
- llave Allen de 6 mm

INSTALLATION / INSTALACIÓN:

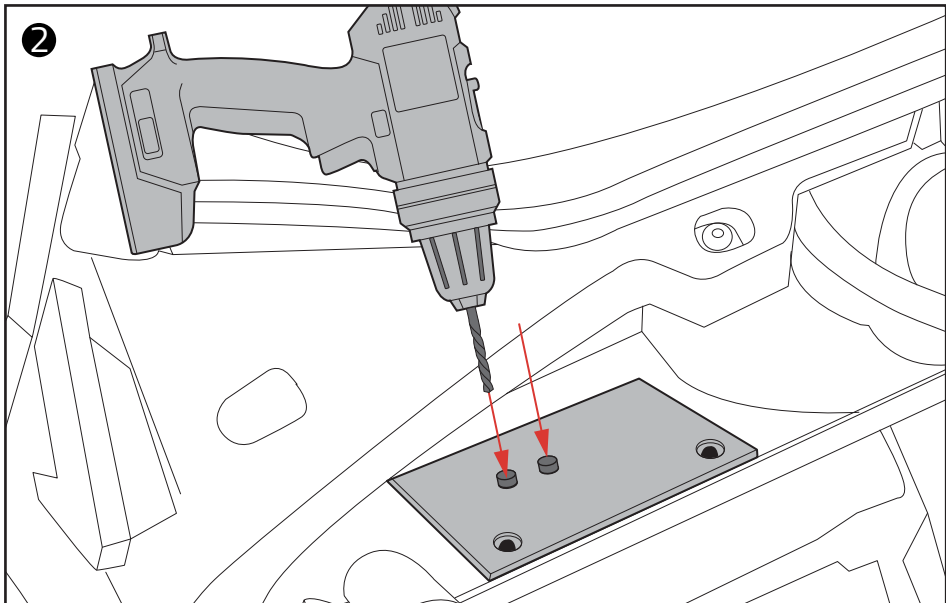
Open the hood of the Slingshot to get access to the engine bay. Look at the glovebox area in the passenger side, you will see a plane area where two pins will align with the bracket provided. **(Picture 1)**

Abra el capó del Slingshot para acceder al compartimento del motor y mire el área de la guantera en el lado del pasajero, verá un área plana donde dos pasadores se alinearán con el soporte provisto. **(Imagen 1)**



For the pass-through screws, if you have a model from 2017 or later all the holes are pre-drilled from factory, for older models you need to open these two holes using a $\frac{1}{2}$ " drill bit. **(Picture 2)**

Para los tornillos pasantes, si tiene un modelo 2017 en adelante, todos los orificios vienen pretaladrados de fábrica; para los modelos más antiguos, debe abrir estos dos orificios con una broca de $\frac{1}{2}$ ". **(Imagen 2)**

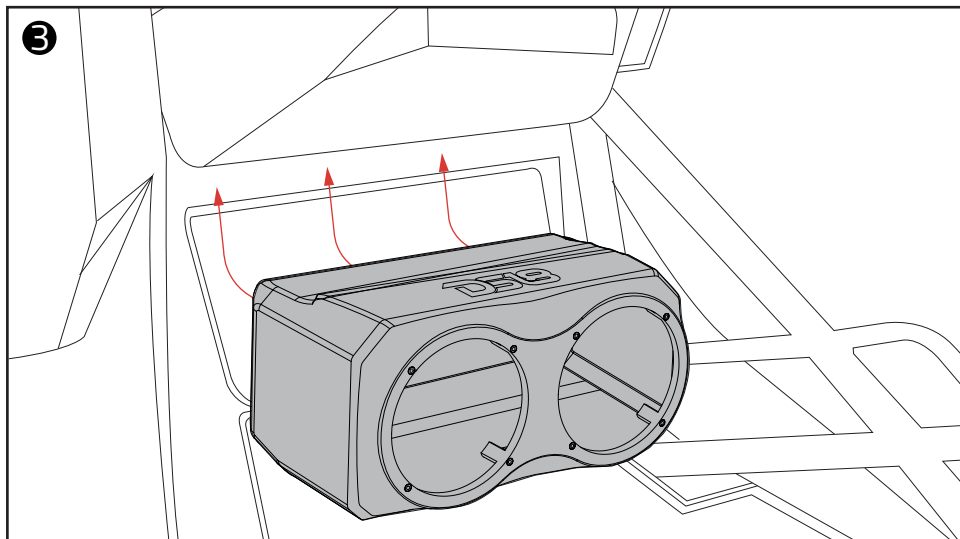


SLG-UDSD6

INSTALLATION / INSTALACIÓN:

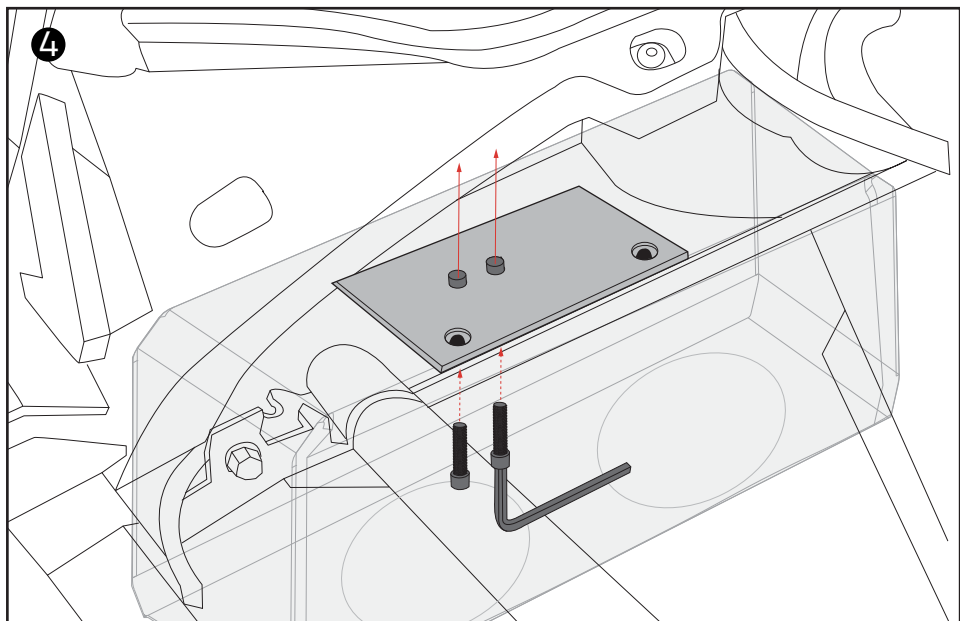
Place the enclosure in the final location under the dash with subwoofer holes facing down. **(Picture 3)**

Coloque la caja en la ubicación final debajo del tablero con los orificios del subwoofer hacia abajo. **(Imagen 3)**



Then use the included M8 screws and insert them from the inside of the box, align it with the previously opened holes, using the supplied Allen key, tighten it as far as it will go by hand. **(Picture 4)**

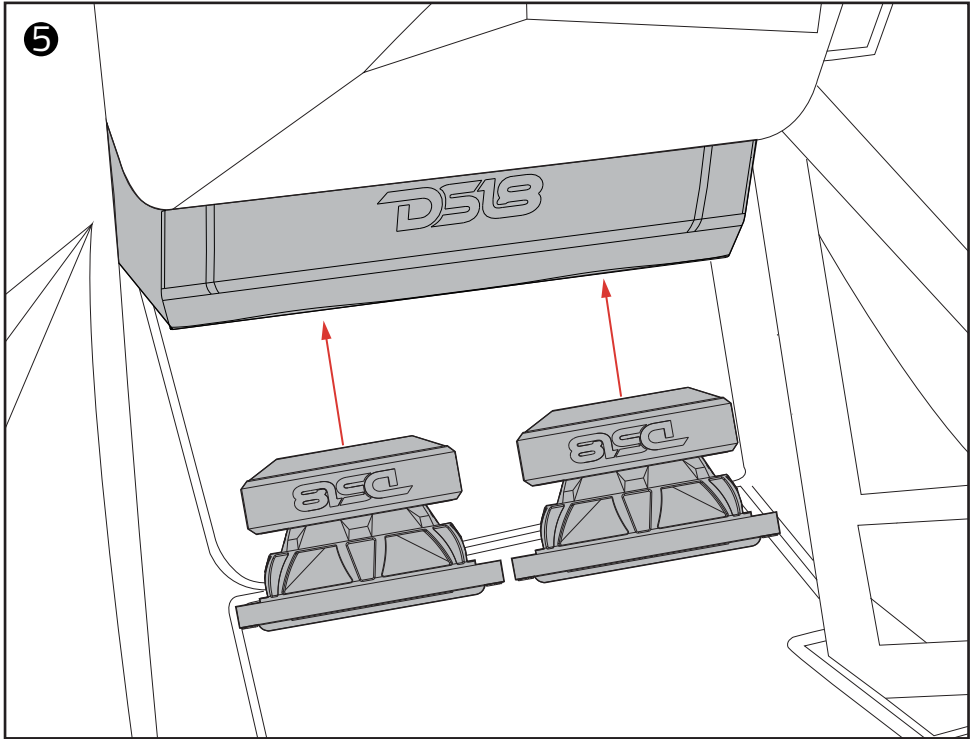
Luego use los tornillos M8 incluidos e insértelos desde el interior de la caja, alínelo con los orificios previamente abiertos, usando la llave Allen suministrada, apriételo con la mano hasta el tope. **(Imagen 4)**



INSTALLATION / INSTALACIÓN:

Install the Subwoofers on the box and do not forget to put back the damping material, be careful not to over-tighten or the hole may be damaged and not properly secure the subwoofer. (Picture 5)

Instale los Subwoofers en la caja y no olvide volver a colocar el material de amortiguación, tenga cuidado de no apretar demasiado o el orificio puede dañarse y no asegurar correctamente el subwoofer. (Imagen 5)



This kit needs an aftermarket amp pre-installed with the speaker wires in this location, only after this step can you install the speakers using the aftermarket amp's speaker wire.

Este kit necesita un amplificador del mercado de accesorios preinstalado con los cables de los altavoces en esta ubicación, solo después de este paso puede instalar los altavoces usando el cable del altavoz del amplificador del mercado de accesorios.

This concludes the installation of the SLG-UDSD6 and it is ready to enjoy your new sound system upgrade!

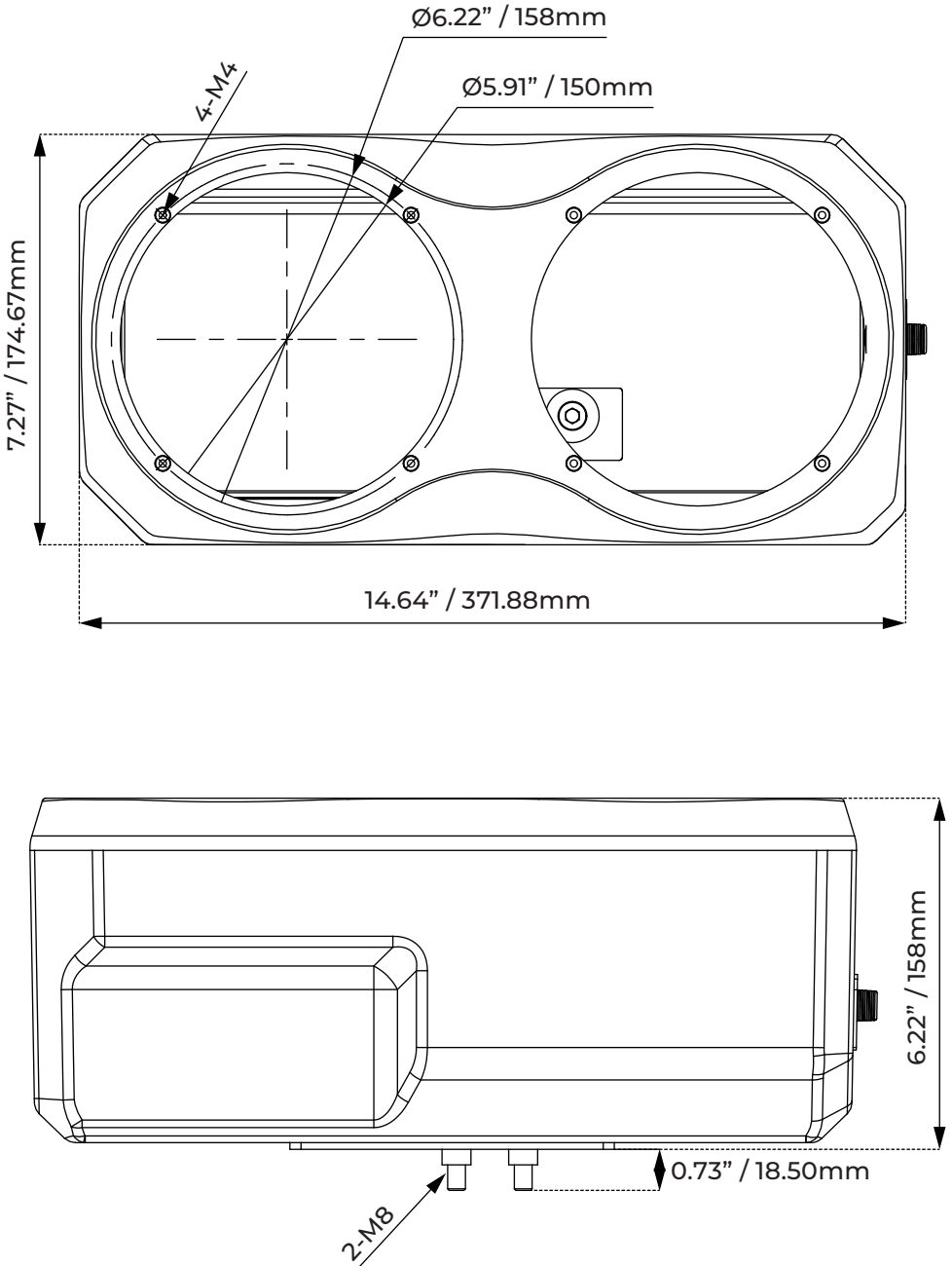
¡Esto concluye la instalación del SLG-UDSD6 y está listo para disfrutar de su nueva actualización del sistema de sonido!

WE LIKE
IT LOUD

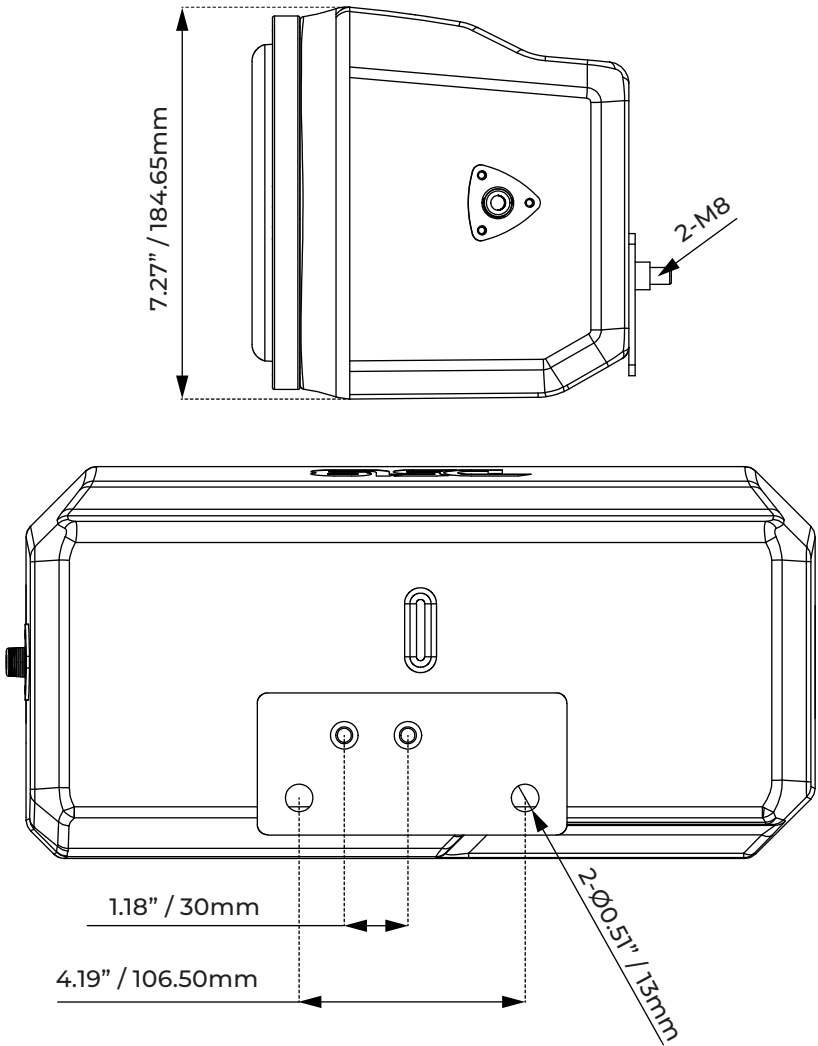


SLG-UDSD6

MEASUREMENTS / MEDIDAS:



MEASUREMENTS / MEDIDAS:



WARRANTY

Please visit our website DS18.com for more information on our warranty policy.

We reserve the right to change products and specifications at any time without notice.
Images may or may not include optional equipment.



WARNING:
Cancer and Reproductive Harm.
www.P65Warning.ca.gov

GARANTÍA

Visita nuestra página web DS18.com para obtener más información sobre nuestra garantía.

Nos reservamos el derecho de cambiar productos y especificaciones en cualquier momento sin previo aviso. Las imágenes pueden incluir o no equipo opcional.



ADVERTENCIA:
Cáncer y Daño Reproductivo.
www.P65Warning.ca.gov

SLG-UDSD6



**FOR MORE INFORMATION
PLEASE VISIT
DS18.COM**

#WELIKEITLOUD

