

DS18[®]

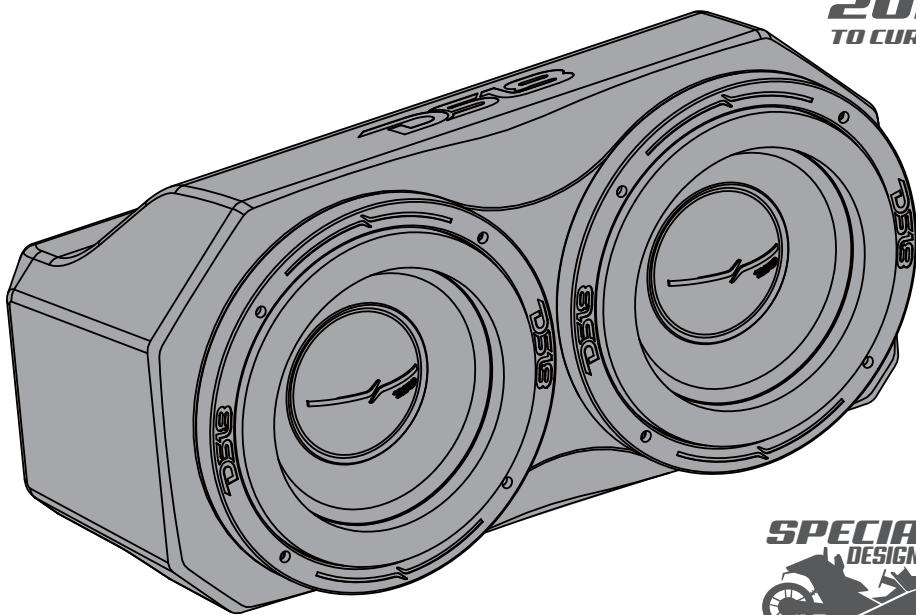
OWNER'S MANUAL
MANUAL DEL USUARIO

SLG-UDSD6LD-20UP

**POLARIS SLINGSHOT UNDER DASH ENCLOSURE
WITH DUAL ZR6.4D SUBWOOFERS INCLUDED**

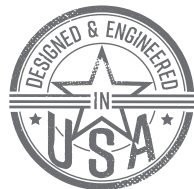
CAJA PARA DEBAJO DEL TABLERO DEL POLARIS SLINGSHOT
CON SUBWOOFERS DUALES ZR6.4D INCLUIDOS

2020
TO CURRENT



**SPECIALLY
DESIGNED FOR**

SLINGSHOT



WE LIKE IT LOUD

ENGLISH | ESPAÑOL



SLG-UDSD6LD-20UP

POLARIS SLINGSHOT UNDER DASH ENCLOSURE WITH DUAL ZR6.4D SUBWOOFERS INCLUDED

CAJA PARA DEBAJO DEL TABLERO DEL POLARIS SLINGSHOT CON SUBWOOFERS DUALES ZR6.4D INCLUIDOS

INTRODUCTION:

Maximize the BOOM in your Polaris Slingshot with this Passenger Side Under Dash Subwoofer Enclosure by DS18! This enclosure comes loaded with two 6.5" subwoofers underneath your dash to put some BOOM in your Slingshot's system. They match the factory look of the Polaris Slingshot and are very easy to install using factory bolts location that fit perfectly into place and don't interfere with your factory glove box.

FEATURES:

- 600 Watts RMS Power Handling.
- 1200 Watts MAX Power Handling.
- Two 6.5" ZR6.4D Subwoofers Included.
- 1 Ohm Total Load Impedance.
- Easy to install - All Hardware and
- Wiring Included.
- OFC 12Ga Wiring, Tinned for More Power Handling and Durability.
- Fits Slingshot Models from 2020 - to Current.
- Coated Metal Bracket for Better Resistance to the Elements.
- Durable (PE) Waterproof Enclosure with UV Protection.
- 0.3ft3 / 8.5L Sealed Type Enclosure.
- Damping Material for Better Subwoofers Performance.
- Black OEM Finish.

WHAT'S IN THE BOX:

- Subwoofer Enclosure with Two ZR6.4D Subwoofers
- Mounting Bracket
- 2 x M8 x 1" Screws and Washers
- 6mm Allen Key

INTRODUCCIÓN:

Maximiza el BOOM en tu Polaris Slingshot con esta caja de subwoofer debajo del tablero del lado del pasajero de DS18! Esta caja viene cargada con dos subwoofers de 6.5" debajo del tablero para darle algo de BOOM al sistema de su Slingshot. Coinciden con el aspecto de fábrica del Polaris Slingshot y son muy fáciles de instalar utilizando la ubicación de los pernos de fábrica que encajan perfectamente y no interfieren con la guantera de fábrica.

CARACTERÍSTICAS:

- Manejo de potencia de 600 Watts RMS.
- Manejo de potencia de 1200 Watts MAX.
- Dos subwoofers ZR6.4D de 6.5" incluidos.
- Impedancia de carga total de 1 ohmio.
- Fácil de instalar con todo el hardware y cableado incluidos.
- Cableado 12Ga de cobre libre de oxígeno (OFC), estañado para mayor manejo de potencia y durabilidad.
- Se adapta a los modelos Slingshot de 2020 en adelante.
- Soporte de metal revestido para una mejor resistencia a los elementos.
- Caja impermeable (PE) resistente con protección UV.
- Caja impermeable sellada de 0.3ft3 / 8.5L.
- Material reductor de vibraciones para obtener un mejor rendimiento de los subwoofers.
- Acabados de textura negra como plásticos OEM.

QUÉ HAY EN LA CAJA:

- Caja de subwoofer con dos subwoofers ZR6.4D
- Soporte de montaje
- 2 tornillos y arandelas M8 x 1"
- Llave Allen de 6mm



**BEFORE BEGINNING INSTALLATION,
READ THESE INSTRUCTIONS CAREFULLY**

This kit requires an aftermarket amplifier with the speaker wires routed to this location. Following this step, install the speakers. Connect the speakers using the previously installed speaker wires.

Secure the speakers using stainless steel screws and tighten them. Be careful not to over-tighten, as this may damage the hole and prevent the speakers from being properly secured.

INSTALLATION / INSTALACIÓN:

Open the hood of the Slingshot to gain access to the engine bay. Then, look at the glovebox area on the passenger side. You will see a plane area where the provided bracket will be mounted. **(Picture 1)**

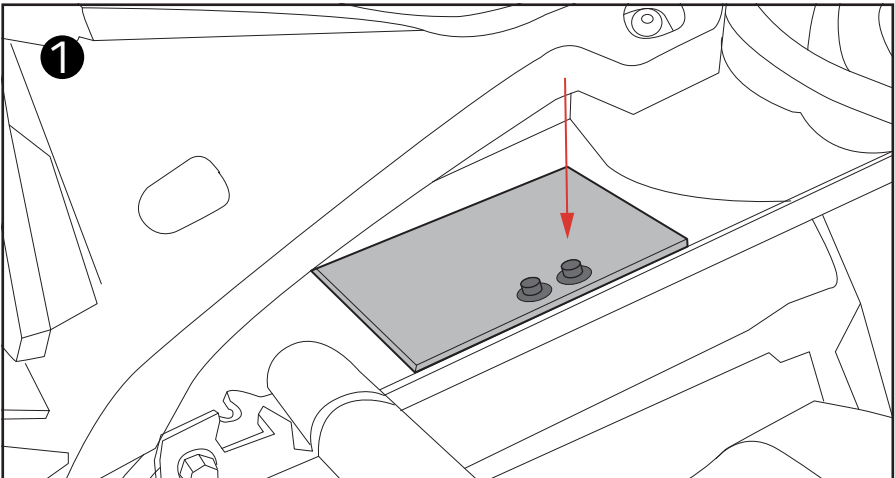


**ANTES DE COMENZAR LA INSTALACIÓN,
LEA ESTAS INSTRUCCIONES
CUIDADOSAMENTE**

Este kit requiere un amplificador adicional con los cables de los altavoces encaminados a esta ubicación. Siguiendo este paso, instale los altavoces. Conecte los altavoces utilizando los cables de altavoz previamente instalados.

Asegure los altavoces con tornillos de acero inoxidable y apriételes. Tenga cuidado de no apretarlos demasiado, ya que podría dañar el orificio y no asegurar adecuadamente los altavoces.

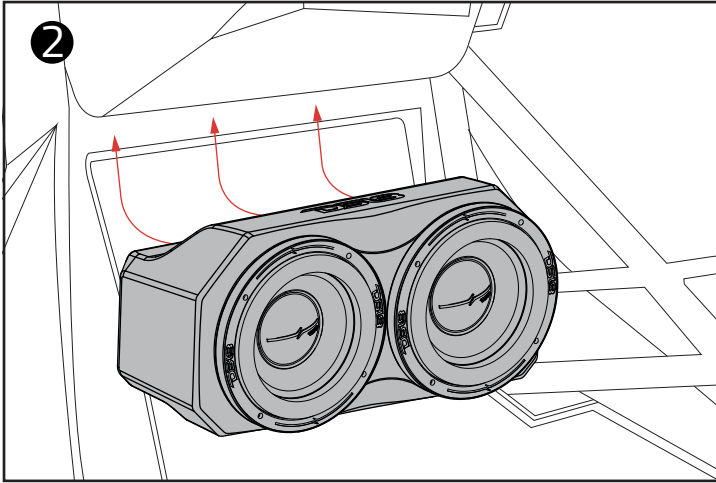
Abra el capó del Slingshot para acceder al compartimento del motor y mire el área de la guantera en el lado del pasajero. Verá un área plana donde se montará el soporte provisto. **(Imagen 1)**



SLG-UDSD6LD-20UP

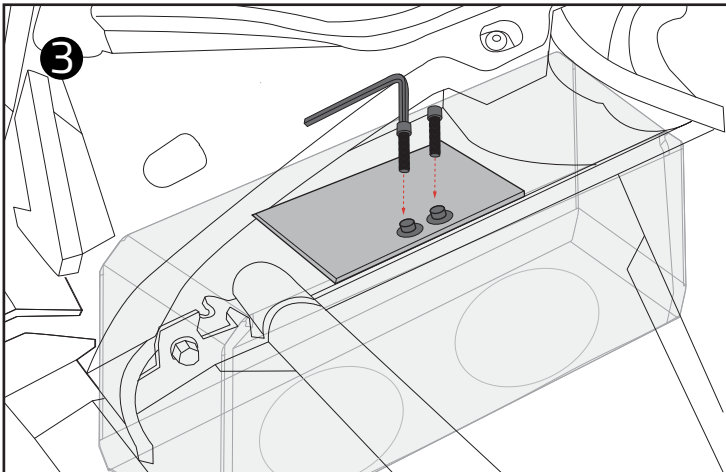
Place the enclosure in the final location under the dash with subwoofer facing down. **(Picture 2)**

Coloque la caja en la ubicación final debajo del tablero con los subwoofers hacia abajo. **(Imagen 2)**



Then, use the included M8 screws and washers, insert them from the engine area, down to the box, aligning it with the factory opened holes. For models with the factory ambient lights, remove the LEDs that go into those holes. Using the supplied Allen key, tighten the screws as far as they will go by hand. **(Picture 3)**

A continuación, utilice los tornillos M8 y arandelas e insérteles desde la zona del motor hasta la caja, alineándolos con los orificios abiertos de fábrica. Para los modelos con las luces de ambiente originales de fábrica, retire los LEDs que van en esos agujeros. Con la llave Allen incluida en el empaque, apriete los tornillos hasta el tope a mano. **(Imagen 3)**



This concludes the installation of the SLG-UDSD6LD-20UP. Enjoy your new upgrade!

Con esto concluye la instalación del SLG-UDSD6LD-20UP. ¡Disfrute de su nueva actualización!

SPECIFICATIONS / ESPECIFICACIONES:

Speaker Size / Tamaño de altavoz	2 x 6.5"
Total Impedance / Impedancia total	1 Ohms
Total RMS Power Handling / Manejo total de potencia RMS	600W
Total MAX Power Handling / Manejo total de potencia MAX	1200W
Sensitivity (1w/1m) / Sensibilidad (1w/1m)	90dB
Frequency Response / Respuesta de frecuencia.....	38Hz-200Hz
Recommended Low Pass Crossover / Crossover de paso bajo recomendado	120Hz

SPEAKER SPECIFICATIONS / ESPECIFICACIONES DE LOS ALTAVOCES:

Voice Coil Diameter / Diámetro de la bobina de voz	1.5" / 38.8mm
Voice Coil Former Material / Material interior de la bobina de voz	Aluminum / Aluminio
Winding Material / Material de bobinado	Copper / Cobre
Cone Material / Material del cono.....	Non-Pressed Paper / Papel no prensado
Dust Cap Material/ Material de la tapa antipolvo	PPI
Surround Material / Material de la suspensión	Foam / Espuma
Basket Material / Material de la canasta.....	Steel / Acero
Magnet Material / Material del imán.....	Ferrite / Ferrito
Magnet Weight / Peso del imán.....	50 Oz

ENCLOSURE SPECIFICATIONS / ESPECIFICACIONES DE LA CAJA

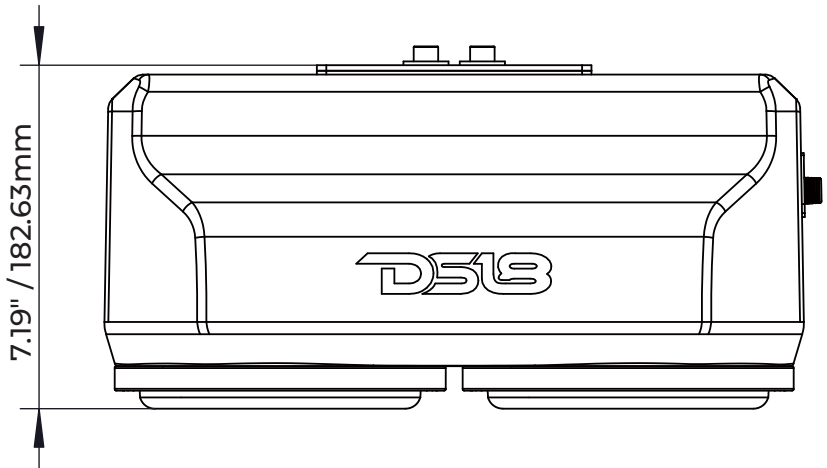
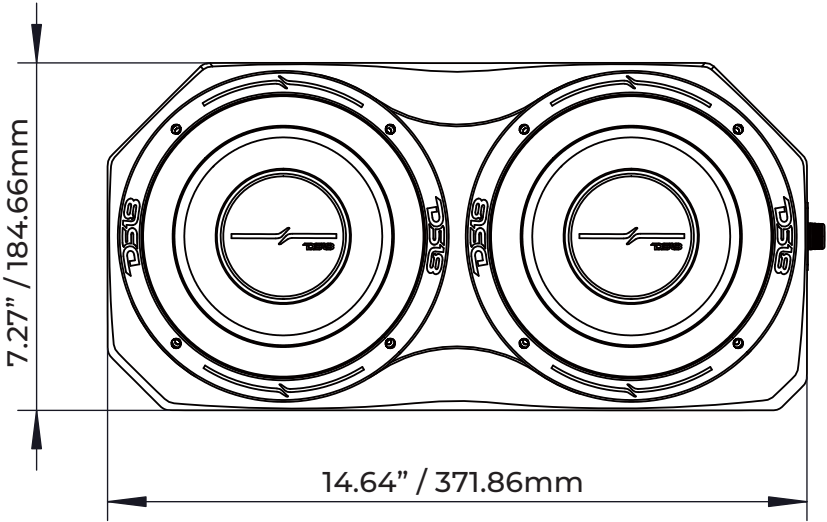
Internal Volume / Volumen interno.....	0.3ft3 / 8.5L
Load Configuration / Configuración de carga.....	Parallel / Paralelo
Enclosure Type / Tipo de caja.....	Sealed / Sellada
Enclosure Material / Material de la caja	Polyethylene (PE) / Polietileno (PE)
Finish Material / Material de acabado.....	Black / Negro
-3Db Dropping Point (F3) / Punto de caída -3Db (F3).....	42Hz

ENCLOSURE MEASUREMENTS / MEDIDAS DE LA CAJA:

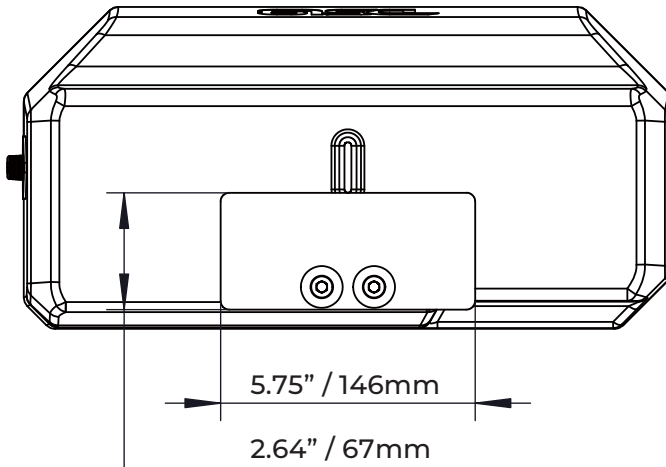
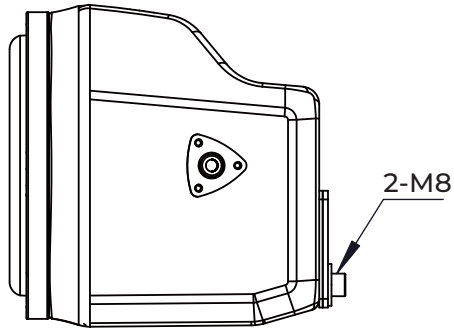
Overall Height / Altura total	7.27" / 184.66mm
Overall Width / Ancho total.....	14.64" / 371.86mm
Overall Depth / Profundidad total.....	7.19" / 182.63mm

SLG-UDSD6LD-20UP

MEASUREMENTS / MEDIDAS:



MEASUREMENTS / MEDIDAS:



WARRANTY

Please visit our website DS18.com for more information on our warranty policy.

We reserve the right to change products and specifications at any time without notice. Images may or may not include optional equipment.



WARNING:
Cancer and Reproductive Harm.
www.P65Warning.ca.gov

GARANTÍA

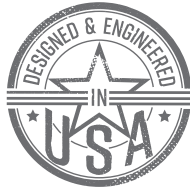
Visite nuestra página web DS18.com para obtener más información sobre nuestra garantía.

Nos reservamos el derecho de cambiar productos y especificaciones en cualquier momento sin previo aviso. Las imágenes pueden incluir o no equipo opcional.



ADVERTENCIA:
Cáncer y Daño Reproductivo.
www.P65Warning.ca.gov

SLG-UDSD6LD-20UP



**FOR MORE INFORMATION
PLEASE VISIT
DS18.COM**

#WELIKEITLOUD

The DS18 logo, featuring the letters "DS18" in a bold, stylized, italicized font. The "D" and "S" are connected, and the "18" is separate. A registered trademark symbol (®) is located to the upper right of the "8".