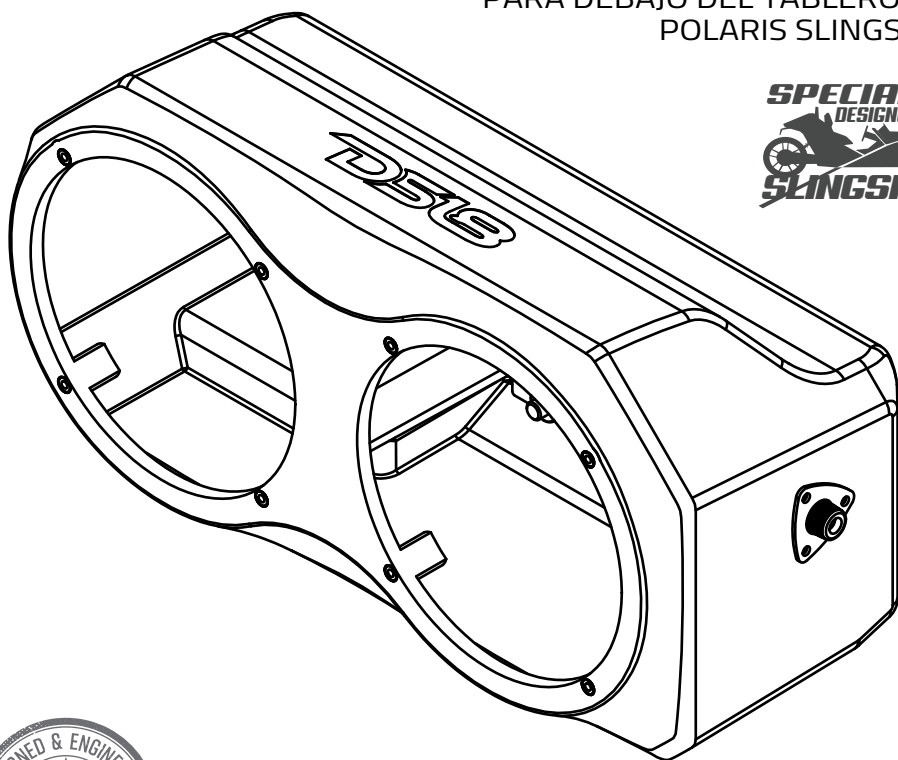


DBL®

OWNER'S MANUAL
MANUAL DEL USUARIO

SLG-20UPFSUB6 POLARIS SLINGSHOT UNDER DASH DUAL 6.5" SUBWOOFER ENCLOSURE

CAJA PARA DOBLE SUBWOOFER DE 6.5"
PARA DEBAJO DEL TABLERO DEL
POLARIS SLINGSHOT



**SPECIALY
DESIGNED FOR**

SLINGSHOT



WE LIKE IT LOUD

ENGLISH | ESPAÑOL



SLG-20UPFSUB6

POLARIS SLINGSHOT UNDER DASH DUAL 6.5" SUBWOOFER ENCLOSURE

CAJA PARA DOBLE SUBWOOFER DE 6.5" PARA DEBAJO DEL TABLERO DEL POLARIS SLINGSHOT

INTRODUCTION

Maximize the sound in your Polaris Slingshot with this Passenger Side Under Dash Subwoofer Enclosures by DS18! This enclosure allows you to mount two 6.5" subwoofers underneath your dash to put some BOOM in your Slingshot's sound system. They match the factory look of the Polaris Slingshot and are very easy to install using factory holes for screws that fit perfectly into place and don't interfere with the glove box.

FEATURES

- Easy to install - All Hardware and Wiring Included.
- OFC tinned 12Ga Wiring for More Power Handling and Durability.
- Fits Slingshot Models from 2020 - to Current.
- Coated Metal Bracket for better Resistance to The Elements.
- Fits two 6.5" DS18 Subwoofers. (not included)
- Durable (PE) waterproof enclosure with UV Protection.
- 0.3ft3 / 8.5L Sealed Type Enclosure.
- Damping Material for Better Subwoofer Performance.
- Black OEM Finish

WHAT'S IN THE BOX

- Subwoofer Enclosure
- Mounting Bracket
- 2 x M8 x 1" Screws and washers
- 8 x M4 Speaker Screws
- 6mm Allen key
- Speaker wire harness

INTRODUCCIÓN

Maximiza el sonido en su Polaris Slingshot con esta caja de subwoofer para debajo del tablero en el lado del pasajero de DS18! Esta caja le permite montar dos subwoofers de 6,5 "debajo del tablero para poner un poco de BOOM en el sistema de audio de tu Slingshot. Coinciden con el aspecto de fábrica del Polaris Slingshot y son muy fáciles de instalar usando los agujeros de fabrica para los tornillos que encajan perfectamente en su lugar y no interfieren con la guantera.

CARACTERÍSTICAS

- Fácil de instalar con todo el hardware y cableado incluidos.
- Cableado OFC estañado 12Ga para mayor manejo de potencia y durabilidad.
- Se adapta a los modelos Slingshot de 2020 en adelante.
- Soporte de metal revestido para una mejor resistencia a los elementos.
- Se adapta a dos subwoofers DS18 de 6.5" (no incluido)
- Caja resistente al agua (PE) duradera con protección UV.
- Caja de tipo sellado de 0.3 ft3 / 8.5L.
- Material de amortiguación para un mayor rendimiento de los subwoofers.
- Acabados de textura negra como plásticos OEM.

QUÉ HAY EN LA CAJA

- Caja de subwoofer
- Soporte de montaje
- 2 tornillos y arandelas M8 x 1"
- 8 tornillos de altavoz M4
- llave Allen de 6 mm
- Cable de altavoz



**BEFORE BEGINNING INSTALLATION
READ THESE INSTRUCTIONS CAREFULLY**

This kit requires an aftermarket amplifier with the speaker wires routed to this location. Following this step, install the speakers. Connect the speakers using the previously installed speaker wires.

Secure the speakers using stainless steel screws and tighten them, be careful not to over-tighten or the hole may be damaged and not properly secure the speakers.

INSTALLATION / INSTALACIÓN:

Open the hood of the Slingshot to get access to the engine bay. Look at the glovebox area in the passenger side, you will see a plane area where the provided bracket will be mounted. **(Picture 1)**

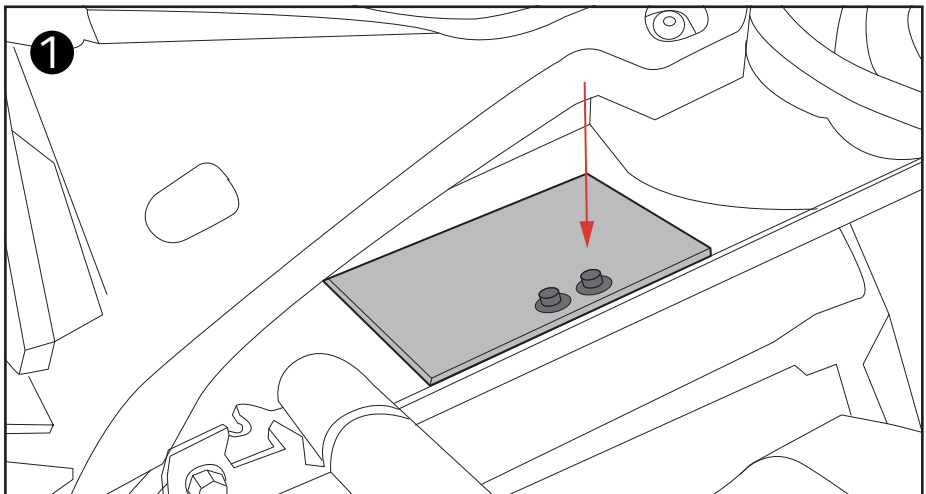


**ANTES DE COMENZAR LA INSTALACIÓN
LEA ESTAS INSTRUCCIONES
CUIDADOSAMENTE**

Este kit requiere un amplificador adicional con los cables de los altavoces encaminados a esta ubicación. Siguiendo este paso, instale los parlantes. Conecte los altavoces utilizando los cables de altavoz previamente instalados.

Asegure los parlantes con tornillos de acero inoxidable y apriételes, tenga cuidado de no apretarlos demasiado o el orificio podría dañarse y no asegurar adecuadamente los parlantes.

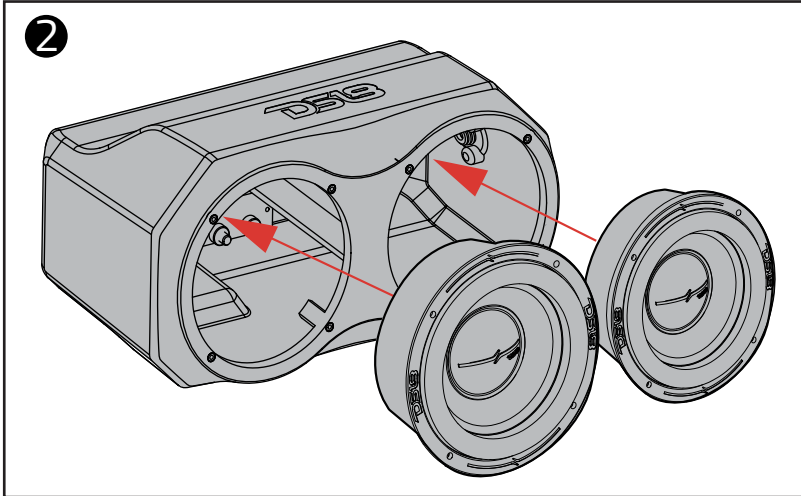
Abra el capó del Slingshot para acceder al compartimento del motor y mire el área de la guantera en el lado del pasajero, verá un área plana donde se montara el soporte provisto. **(Imagen 1)**



SLG-20UPFSUB6

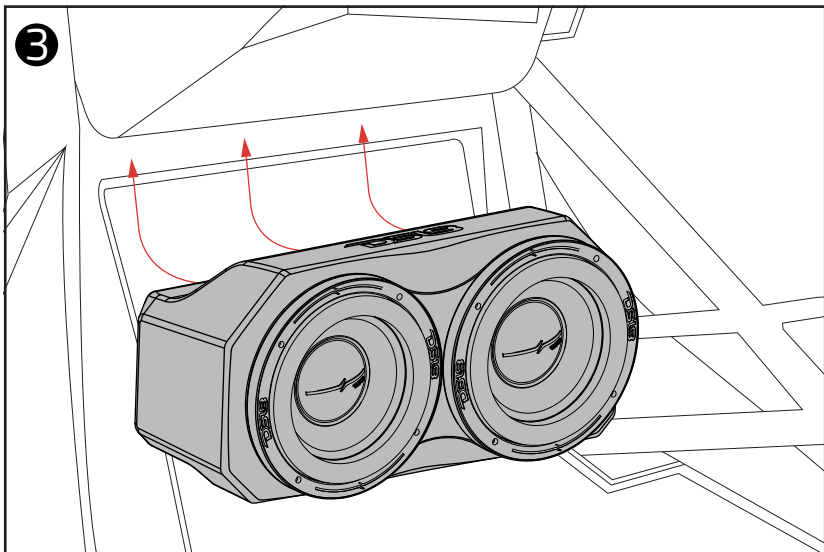
Install the subwoofer using the speaker wires included, and do not forget to put back the damping material, be careful not to over-tighten or the hole may be damaged and not properly secure the subwoofer. (Picture 2)

Instale los Subwoofers en la caja usando los cables incluidos, y no olvide volver a colocar el material de amortiguación, tenga cuidado de no apretar demasiado o el orificio puede dañarse y no asegurar correctamente el subwoofer. (Imagen 2)



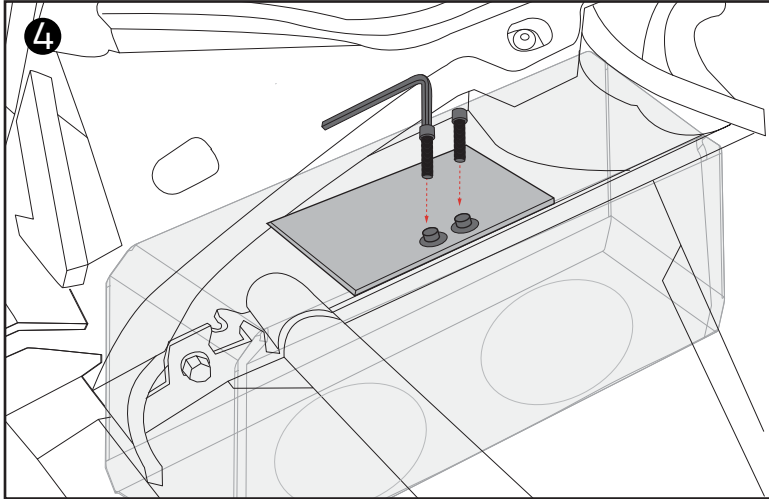
Place the enclosure in the final location under the dash with subwoofer facing down. (Picture 3)

Coloque la caja en la ubicación final debajo del tablero con los subwoofer hacia abajo. (Imagen 3)



Then, use the included M8 screws and washers, insert them from the engine area, down to the box, aligning it with the factory opened holes. For models with the factory ambient lights, remove the LEDs that go into those holes. Using the supplied Allen key, tighten the screws as far as they will go by hand. (Picture 4)

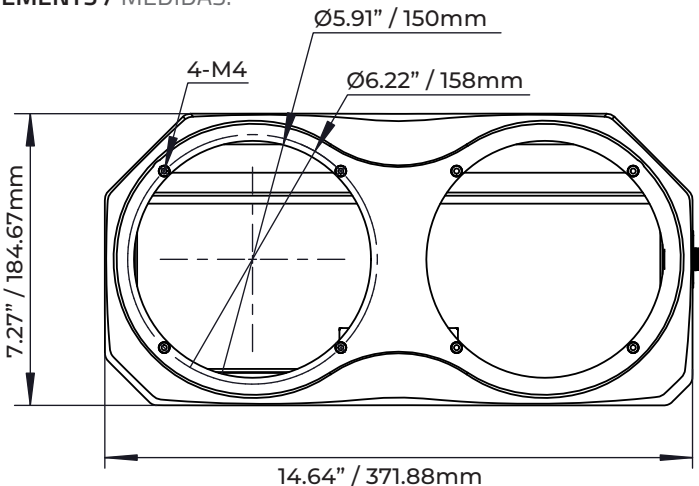
A continuación, utilice los tornillos M8 y arandelas e insértelos desde la zona del motor, hasta la caja, alineándola con los orificios abiertos de fábrica. Para los modelos con las luces de ambiente de fábrica, retire los LEDs que van en esos agujeros. Con la llave Allen incluida, apriete los tornillos hasta el tope con la mano. (Imagen 4)



This concludes the installation of the SLG-20UPFSUB6. Enjoy your new upgrade!

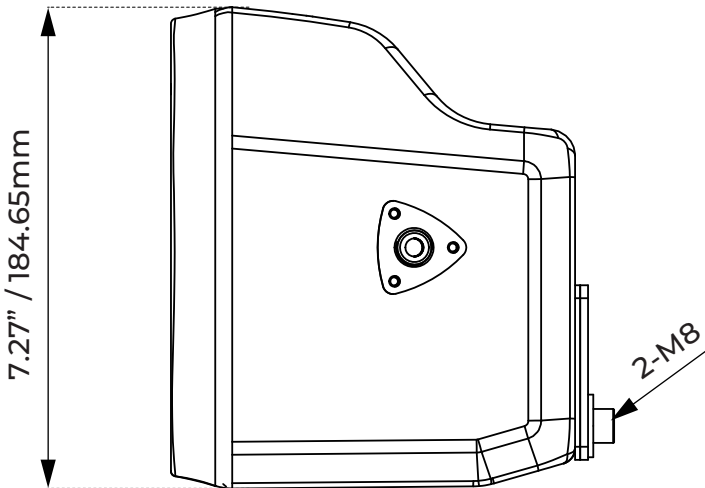
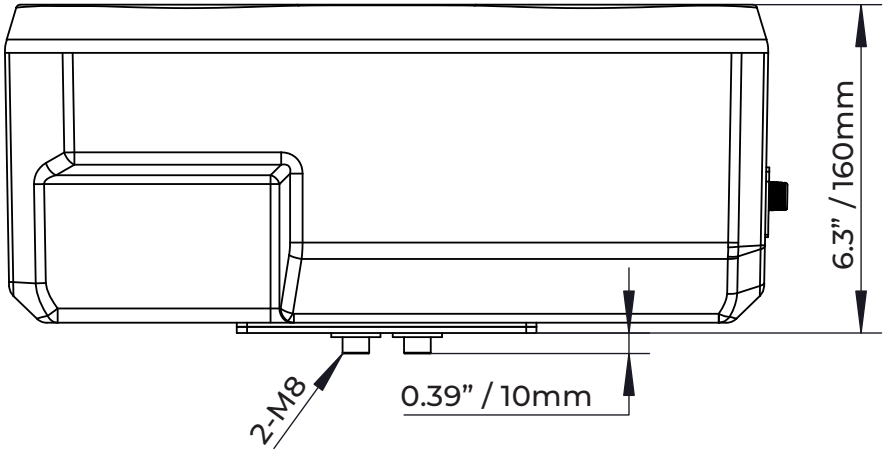
Con esto concluye la instalación del SLG-20UPFSUB6. ¡Disfrute de su nueva actualización!

MEASUREMENTS / MEDIDAS:

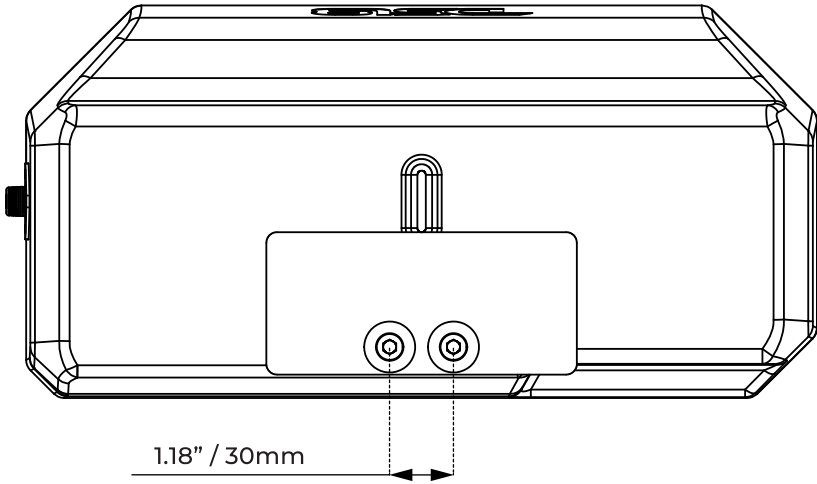


SLG-20UPFSUB6

MEASUREMENTS / MEDIDAS:



MEASUREMENTS / MEDIDAS:



WARRANTY

Please visit our website DS18.com for more information on our warranty policy.

We reserve the right to change products and specifications at any time without notice. Images may or may not include optional equipment.



WARNING:
Cancer and Reproductive Harm.
www.P65Warning.ca.gov

GARANTÍA

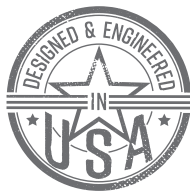
Visita nuestra página web DS18.com para obtener más información sobre nuestra garantía.

Nos reservamos el derecho de cambiar productos y especificaciones en cualquier momento sin previo aviso. Las imágenes pueden incluir o no equipo opcional.



ADVERTENCIA:
Cáncer y Daño Reproductivo.
www.P65Warning.ca.gov

SLG-20UPFSUB6



**FOR MORE INFORMATION
PLEASE VISIT
DS18.COM**

#WELIKEITLOUD



DS18[®]